



**Roto
-Tech**

STUDNIE Z POLIETYLENU

WODOMIERZOWE

DN 530, 800, 1000, 1200 mm

*INTELIGENTNA
TECHNIKA
SANITARNA*



**OFERTA
STUDNIE POLIETYLENOWE**

Studzienki kanalizacyjne CLASSIC

Studzienki kanalizacyjne STANDARD

Studzienki wodomierzowe

Przepompownie

Studzienki rozprężne

Studzienki kaskadowe

Studzienki osadnikowe

Wpusty uliczne

Studzienki spawane z rur strukturalnych DN1200 - DN2000

SPIS TREŚCI

Wstęp

Zabudowa w gruncie

2-4

Studzienki wodomierzowe

600mm00

800mm00

1000mm.....00

1200mm00

STRONA 1

STUDNIE WODOMIERZOWE ZABUDOWA W GRUNCIE

Montaż studzienki należy zacząć od nawiercenia otworów wlotowych w studni, w miejscu uzależnionym od rzędnej rur przyłącza. Nawiercenia dokonać należy za pomocą wiertła koronowego, a następnie oczyścić otwór i zamontować uszczelkę.

Pod studzienkę należy zastosować min 15 cm podsypkę piaskową zagęszczoną i wypoziomowaną.

Wokół studni należy zastosować min 50 cm równomiernie zagęszczaną obsypkę piaskową.

Ostateczną wysokość studzienki ustalić należy poprzez odcięcie komina złączowego na żądanej długość.

Wodomierz w studzience zamontowany być może luźno na przewodach nad dnem lub na specjalnej belce wzmacniającej, do której przymocowany może być zestaw wodomierzowy.

Dokonać koniecznego odtworzenia nawierzchni wokół studni zależnie od miejsca. Zamontować wodomierz i konieczną armaturę.



Opis konstrukcji:

Monolityczna studzienka z polietylenu składająca się z:

- trzonu o średnicy wewnętrznej DN 530mm
- konsoli wodomierzowa na przyłączy

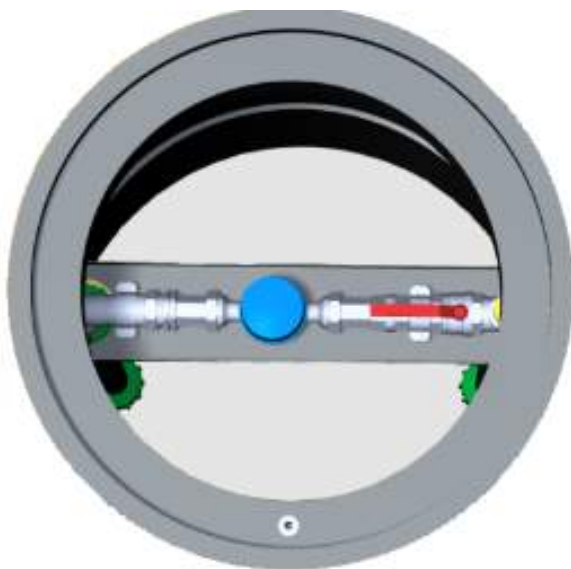
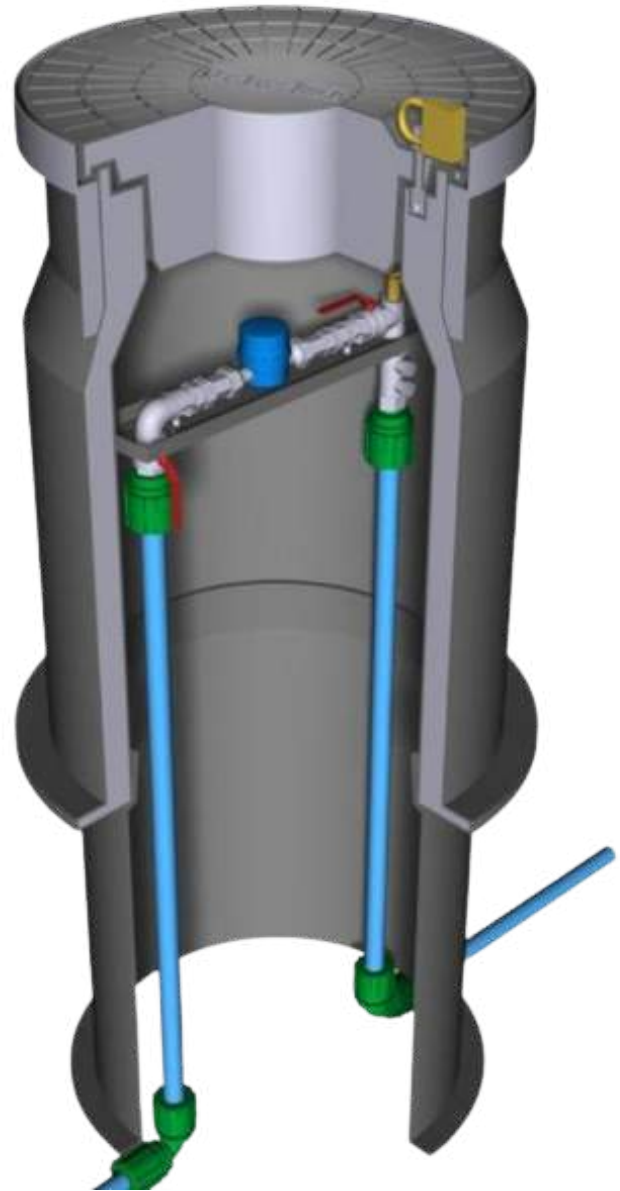
Zastosowanie:

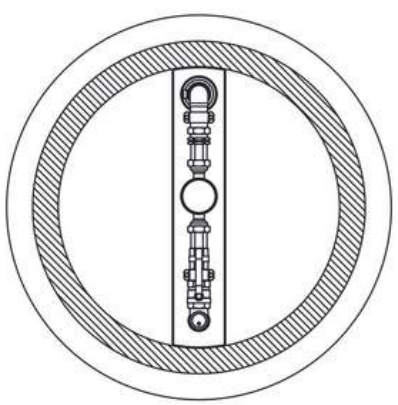
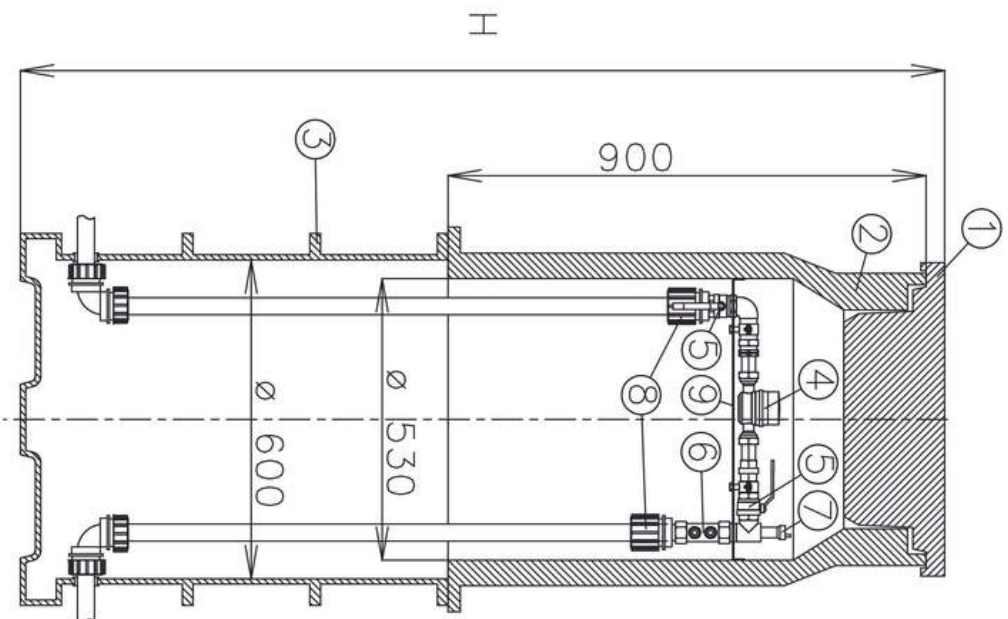
Studzienka wodomierzowa niezłazowa z wodomierzem na poziomie przewodów przyłączeniowych.

Średnice przewodu przyłączeniowego d25-63mm.

Zwieńczenia:

- pokrywa ocieplana z PE
- włazy i wpusty zgodne z PN-EN 124:2000





1. Dekiel
2. Studzienka z izolacja
3. Podstawka
4. Wodomierz
5. Zawor kulowy
6. Zawor antyskazeninowy
7. Odpowietrznik
8. Zlaczka skrecana
9. Belka wodomierza

ROTO-TECH

Temat: Studnia wodomierzowa dn 600 z izolacja cieplna		Nr rysunku:
Tytuł rysunku:		Data:
Inwestor:	Skala:	Podpis:
Projektował:	Podpis:	Podpis:
Wykonał:	Podpis:	Podpis:
Sprawdził:	Podpis:	Podpis:

Opis konstrukcji:

Monolityczna studzienka z polietylenu składająca się ze:

- stożka redukcyjnego z kominem włazowym o średnicy 600mm
- trzonu o średnicy wewnętrznej DN 800mm ze stopniami złączowymi
- podstawy z dnem płaskim

Zastosowanie:

Studzienka wodomierzowa złączowa z wodomierzem na poziomie przewodów przyłączeniowych.

Średnice przewodu przyłączeniowego d25-63mm .

Wysokości studzienek:

Hs=138cm

Hs=162cm

Hs=186cm

Hs=210cm

Zwieńczenia:

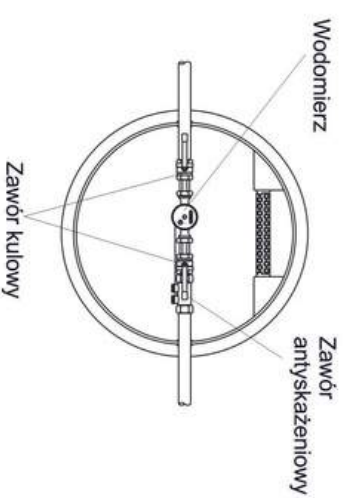
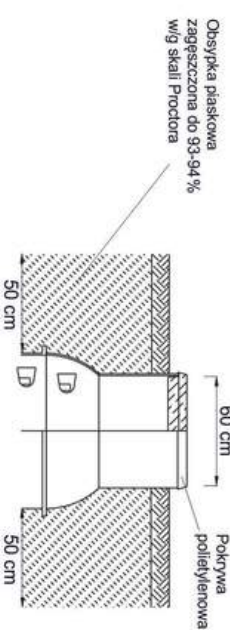
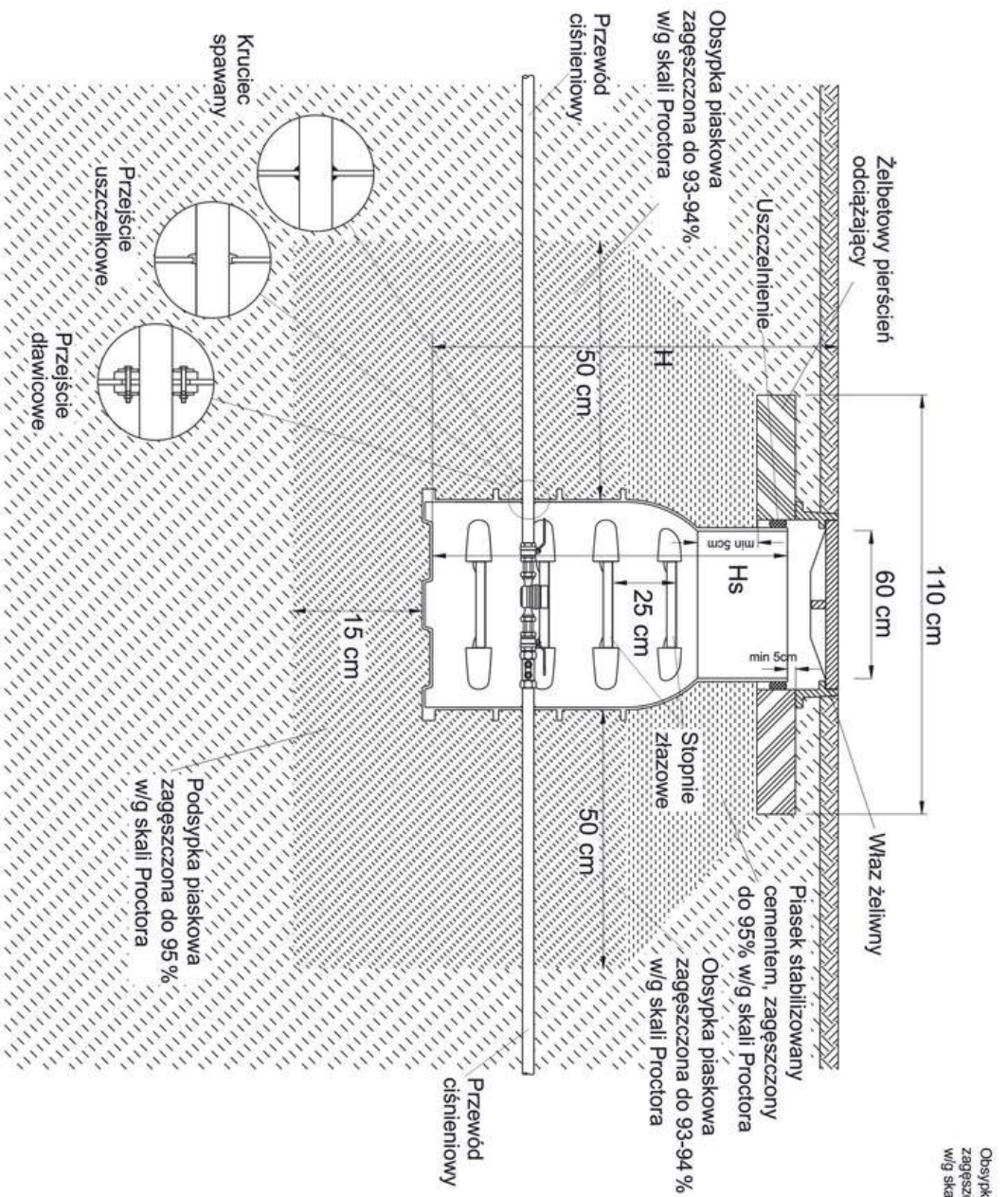
- pokrywa z PE
- włazy i wpusty zgodne z PN-EN 124:2000

Dodatkowe wyposażenie:

- przejścia szczelne
- belka pod wodomierz
- kompletny zestaw wodomierzowy z zaworami odcinającymi i zaworem antyskażeniowym
- pokrywa PE ocieplana styropianem
- pokrywa PE zamykana



Zwieńczenie z lekką pokrywą polietylenową



1. Studzienka z dnem piaskim ROTO-TECH DN 800		Nr rysunku:	
nr= Typ		Data:	
Imię i nazwisko:		Stan:	
Projektant:		Podpis:	
Wykonanie:		Podpis:	
Sprawdzający:		Podpis:	
Temat:		Nr rysunku:	
Typ i przeznaczenie:		Data:	
Inwestor:		Stan:	
Projektant:		Podpis:	
Wykonanie:		Podpis:	
Sprawdzający:		Podpis:	

 Roto-Tech

Opis konstrukcji:

- Monolityczna studzienka z polietylenu składająca się ze:
- stożka redukcyjnego z kominem włazowym o średnicy 600mm
 - trzonu o średnicy wewnętrznej DN 1000mm ze stopniami złączowymi
 - podstawy z dnem płaskim

Zastosowanie:

Studzienka wodomierzowa złączowa z wodomierzem na poziomie przewodów przyłączeniowych.

Średnice przewodu przyłączeniowego d25-90mm .

Wysokości studzienek:

- Hs=132cm
- Hs=156cm
- Hs=180cm
- Hs=204cm
- Hs=228cm

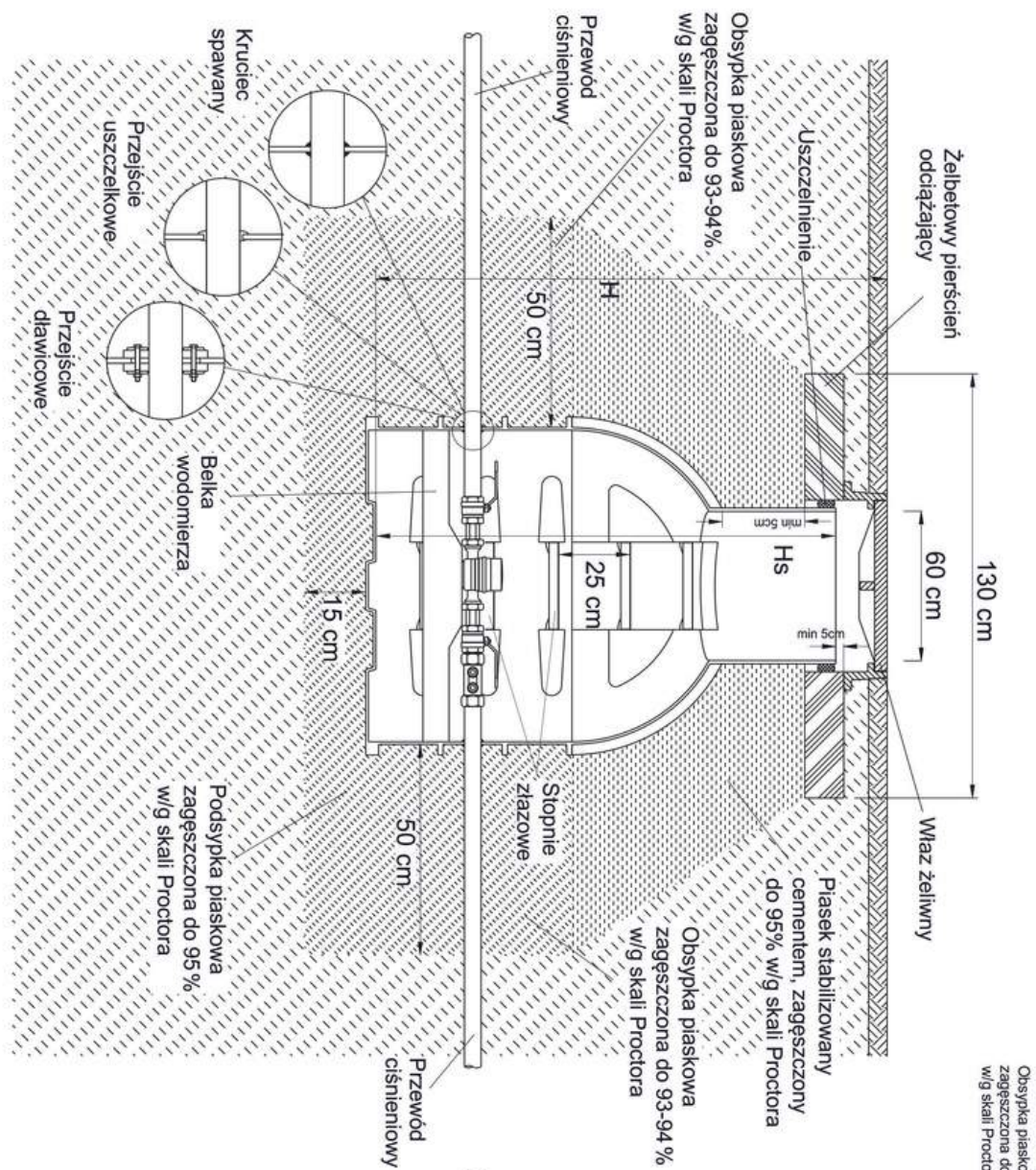
Zwieńczenia:

- pokrywa z PE
- włazy i wpusty zgodne z PN-EN 124:2000

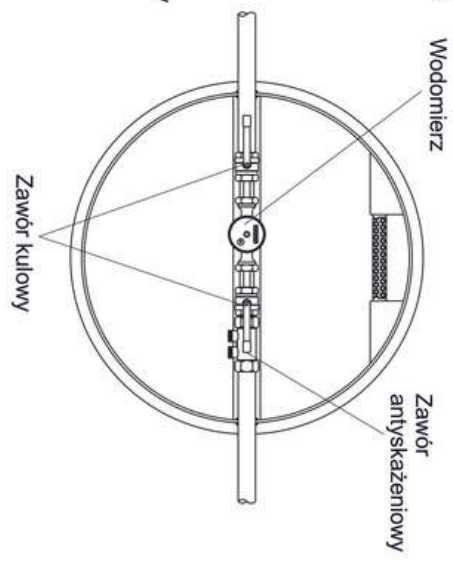
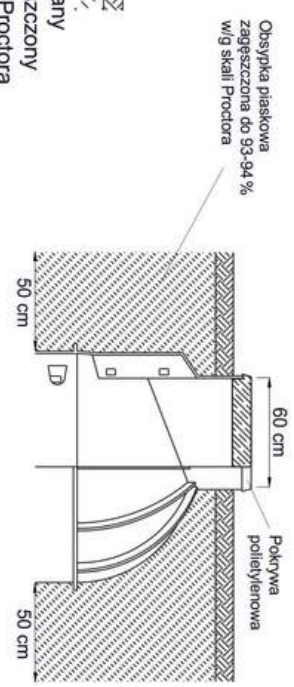
Dodatkowe wyposażenie:

- przejścia szczelne
- belka pod wodomierz
- kompletny zestaw wodomierzowy z zaworami odcinającymi i zaworem antyskażeniowym
- dodatkowy trójnik i zawór spustowy
- pokrywa PE ocieplana styropianem
- pokrywa PE zamykana





Zwieńczenie z lekką pokrywą polietylenową



1. Szalownia z dnem płaskim ROTO-TECH DN 1200		Typ	
Roto-Tech			
Temat:	Nr rysunku:		
Typ szalownicy:	Data:		
Imizator:	Stwier:		
Projektant:	Podpis:		
Wykon:	Podpis:		
Sprawcz:	Podpis:		

Opis konstrukcji:

Monolityczna studzienka z polietylenu składająca się ze:

- stożka redukcyjnego z kominem włazowym o średnicy 600mm lub 800mm
- trzonu o średnicy wewnętrznej DN 1200mm ze stopniami złączowymi
- podstawy z dnem płaskim

Zastosowanie:

Studzienka wodomierzowa złączowa z wodomierzem na poziomie przewodów przyłączeniowych.

Średnice przewodu przyłączeniowego d25-90mm .

Wysokości studzienek:

- Hs=127cm
- Hs=152cm
- Hs=177cm
- Hs=202cm
- Hs=227cm

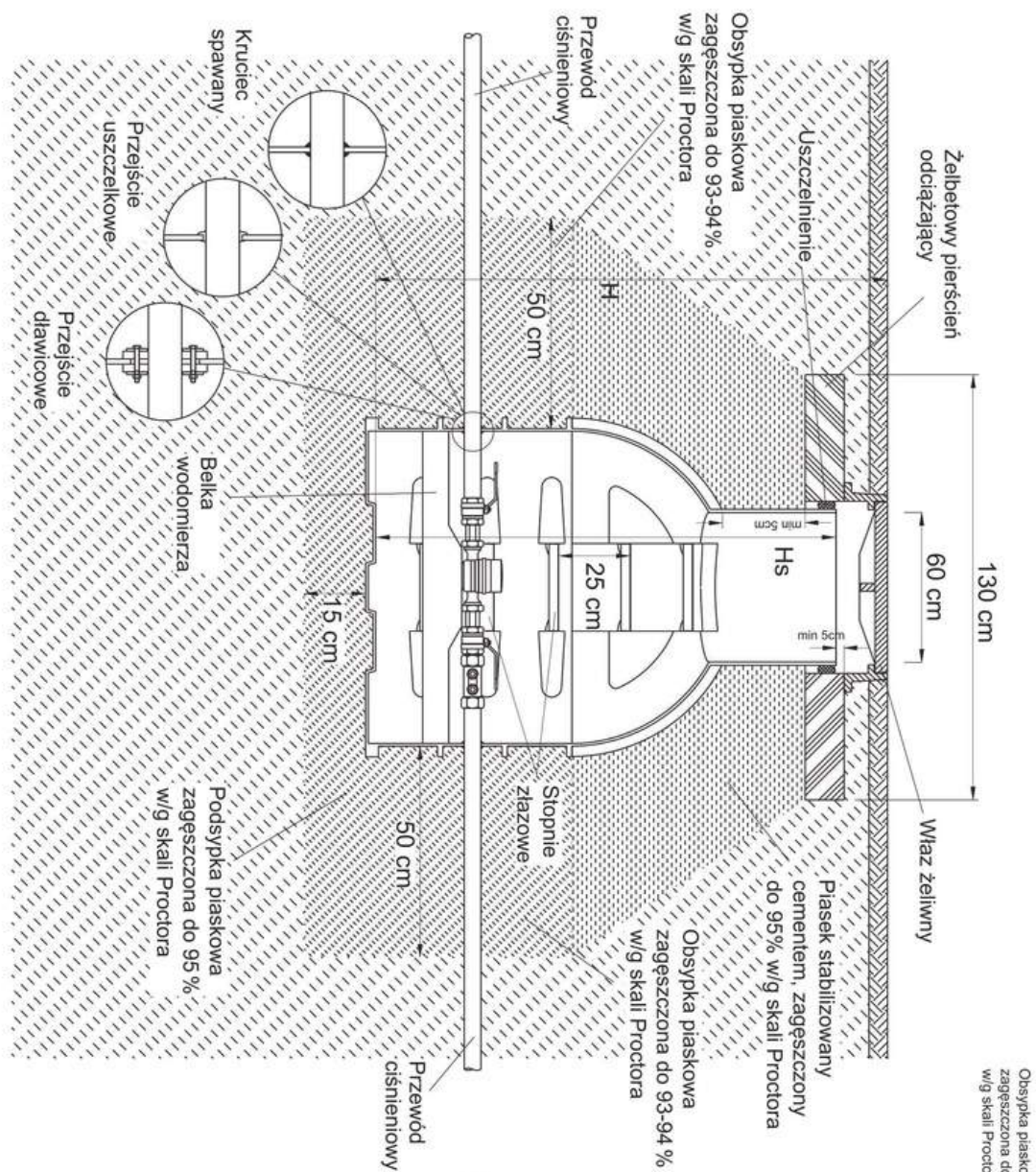
Zwieńczenia:

- pokrywa z PE
- włazy i wpusty zgodne z PN-EN 124:2000

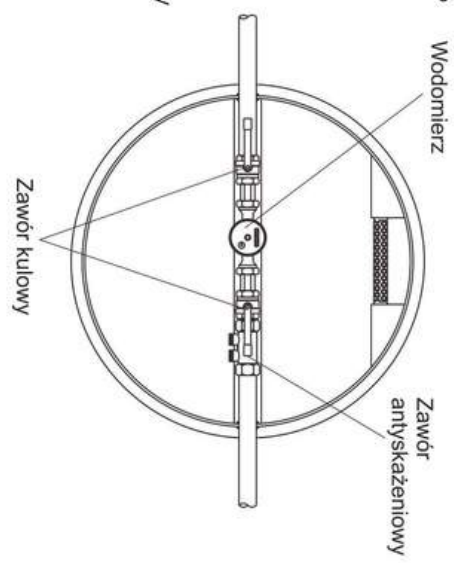
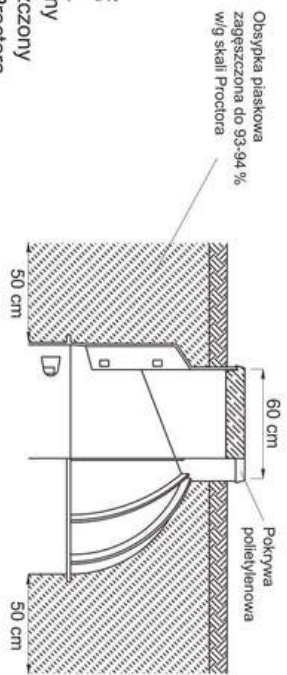
Dodatkowe wyposażenie:

- przejścia szczelne
- belka pod wodomierz
- kompletny zestaw wodomierzowy z zaworami odcinającymi i zaworem antyskażeniowym
- dodatkowy trójnik i zawór spustowy
- dodatkowy wodomierz ogrodowy
- pokrywa PE ocieplana styropianem
- pokrywa PE zamykana





Zwieńczenie z lekką pokrywą polietylenową



1. Studzienka z dnem płaskim ROTO-TECH DN 1200		Nazwa Typ	
Roto-Tech			
Tytuł:	Wariant:	№ rysunku:	
Studenka z dnem płaskim ROTO-TECH DN 1200			
Investor:	Projektant:	Podpis:	
Wykonanie:	Podpis:	Podpis:	
Sprawdził:	Podpis:	Podpis:	